

MED LIFT



MABER MBC 500

PLATEFORME DE TRANSPORT DE CHARGES ET PERSONNES

CAPACITÉ DU LIFT : 500 KG

DONNÉES TECHNIQUES	MABER MBC 500 (CHARGES ET PERSONNES)
CABINE ET BASE	ACIER GALVANISÉ HAUTE RÉSISTANCE
MÂT	MÂT TRIANGULAIRE, SECTION DE 1.50M
CAPACITÉ NOMINALE	500 KG
HAUTEUR MAXIMALE	150.0 M
DISTANCE ENTRE LES ANCRAGES	7.0 M
DIMENSION CABINE	1,50 M X 1 M
PUISSANCE MOTEUR	3 kW
MOTEUR	SIEMENS
TENSION ALIMENTATION	400 V TÉTRA
RACCORDEMENT ALIMENTATION	CÂBLE + PRISE FEMELLE 32A 3P + N + T
CÂBLE D'ALIMENTATION	5G6 ² MINIMUM
VITESSE DE LEVAGE	12.0 M/MIN ET 24.0 M/MIN EN POSITION MONTE-CHARGES
VITESSE MAXIMUM DE VENT	VITESSE MAX DE VENT DURANT INSTALLATION : 45 KM/H VITESSE MAX DE VENT DURANT UTILISATION : 72KM/H
CIRCUIT ELECTRIQUE	DIRECTIVES EUROPÉENNES (73/23/EC VOLTAGE BAS) – DIRECTIVE 89/336/EC COMPATIBILITÉ ELECTROMAGNÉTIQUE
SÉCURITÉ ANTI-ÉCRASEMENT	ARRÊT AUTOMATIQUE À 3M + GRILLE ANTI-ÉCRASEMENT SUR TOUTE LA SURFACE DE LA CABINE
SÉCURITÉ CABINE	VERROUILLAGE ÉLECTROMAGNÉTIQUE DES PORTES DE CABINE SYSTÈME DE VÉRIFICATION DE SURCHARGE, FREIN ANTICHUTE, FREIN DE DESCENTE D'URGENCE
PROTECTION DES PERSONNES	GRILLE PROTECTION DE MÂT + TOIT HAUTE RÉSISTANCE

CARACTÉRISTIQUES TECHNIQUES :

CABINE :

1,50M DE LONGUEUR ET 1M DE LARGEUR

RAMPE DE CHARGEMENT DE TYPE HAILLON (POUR FACILITER LA MANUTENTION)

RAMPE DE DÉCHARGEMENT RABATTABLE (CÔTÉ FAÇADE)



MONTAGE DE LA MACHINE :

MATURE :

SECTION DE MAT :

MÂT TRIANGULAIRE

DIMENSIONS :

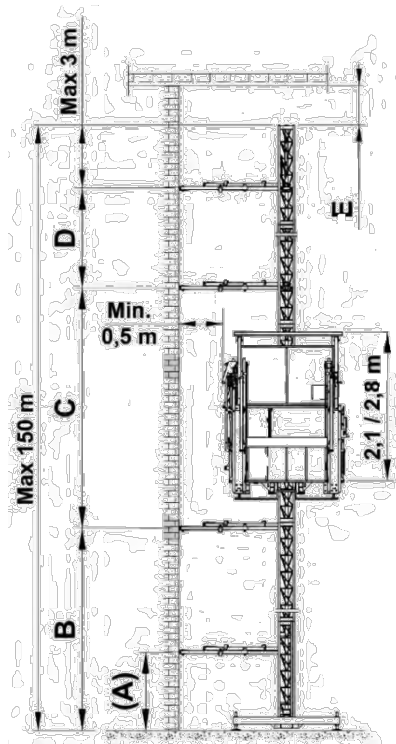
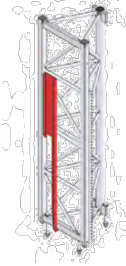
40 x 40 X 40 cm

HAUTEUR :

150 cm

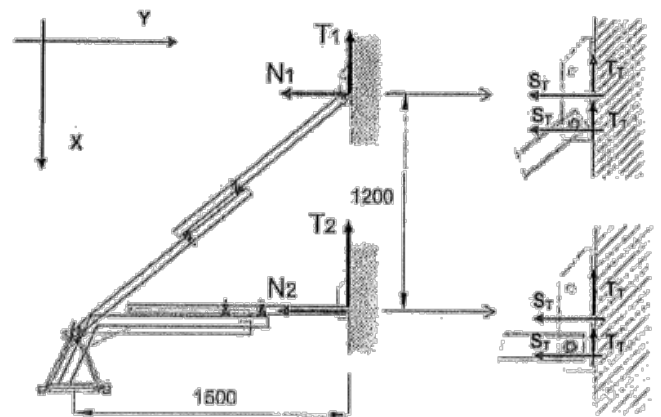
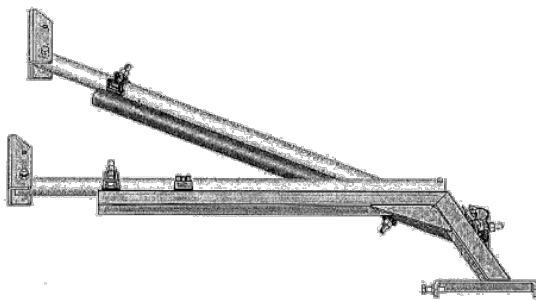
POIDS :

75 kg



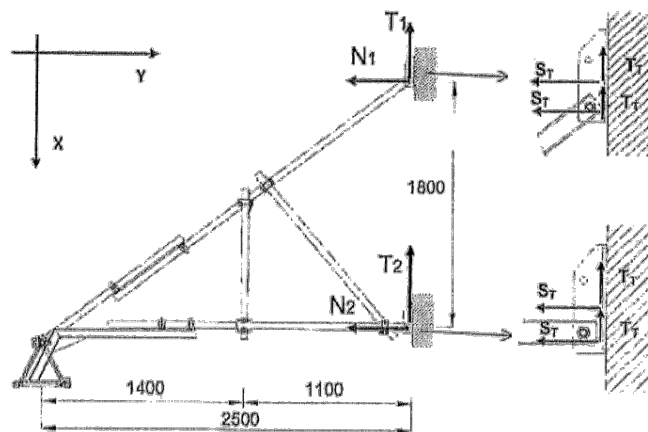
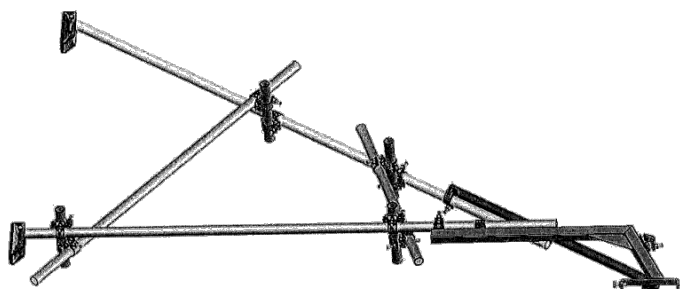
ANCRAGES :

ANCRAGE STANDARD :



Charges transmises à la structure				Charges de cheville	
N ₁	T ₁	N ₂	T ₂	S _r	T _r
[daN]	[daN]	[daN]	[daN]	[daN]	[daN]
±	±	±	±	±	±
1250	850	1250	290	1250	900

ANCORAGE LONG :



Charges transmises à la structure				Charges de cheville	
N ₁	T ₁	N ₂	T ₂	S _r	T _r
[daN]	[daN]	[daN]	[daN]	[daN]	[daN]
±	±	±	±	±	±
1520	1240	1520	340	1250	950

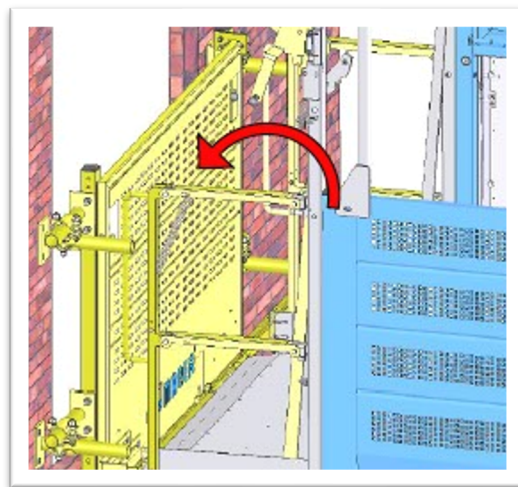
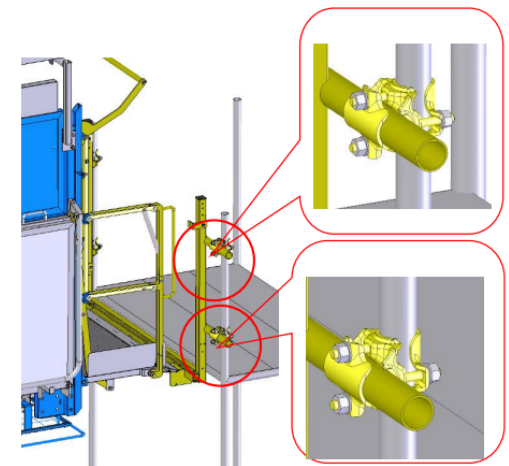
PORTES PALIÈRES :

- PORTE COULISSANT GRILLAGÉE HAUTEUR 1.20M
- LARGEUR OUVERTURE : 1.50M
- VERROUILLAGE PAR BLOCK MÉCANIQUE
- BOITE À BOUTON D'APPEL À L'ÉTAGE (EN OPTION)



FIXATIONS DE LA PORTE :

- FIXATION SUR ÉCHAFAUDAGE
- FIXATION EN FAÇADE
- FIXATION SUR BALCON OU SOL BÉTON



MED LIFT

RETROUVEZ TOUS NOS PRODUITS SUR NOTRE SITE WEB :

WWW.MED-LIFT.FR

